

ДОЗАТОР ДЛЯ НАЧИНОК



DOSIEMME

- Предназначена для отсадки начинок из шоколада, меда, джема и различного вида кремов.
- Работает в ручном режиме.
- Крепится к столу.



NEW DOSIPLUS + FS-3305 + F-3076 (2 шт.)



NEW DOSIPLUS

Предназначен для отсадки различных масс, в том числе шоколада, а также наполнения круассанов, трубочек и др.

Бункер машины, насадки и корпус изготовлены из нерж. стали.

Машина может работать с включениями изюма, ореха, кусочков фруктов и т.д.

Панель управления позволяет задать не только массу дозируемого продукта, но частоту дозирования. Оператор должен только успевать подставлять заготовки. Можно работать не автоматическом, а в ручном режиме – нажимать на рукоятку для отсадки продукта. Опция – педаль – также удобна для работы.

Характеристики

Марка	Модель	Ёмкость бункера, л.	Насадка	Шланг, 1 м.	Размеры, мм.			Вес, кг.	Напряжение, В	Мощность, кВт
			F-3097	FS-3148	Ш	Г	В			
PAVONI (Италия)	NEW DOSIPLUS	8	1 шт.	Опция	420	320	590	22	220	0,25
	DOSIEMME	6,5			370	н/д	520	7,2		










Стандартная комплектация












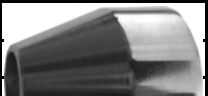
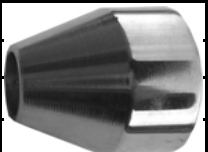
NEW DOSIPLUS	Корпус	Dosiplus base	Заказывается отдельно		
	Бункер	1099044	Заказывается отдельно		
	Насадка	F-3097	Ø 8 мм.	Длина 57 мм.	
DOSIEMME	Бункер-воронка, 3 насадки				

Опции для модели DISPLUS

NEW DOSIPLUS	Шланг	FS-3148		Может использоваться с любой насадкой
	Педаль	P-3026		
	Трубка Г-образная диаметром 22,2 мм, длиной 160 мм	F-3141		

Насадки

NEW DOSIPLUS	Насадка с угловым срезом	F-3097		Ø 8 мм.	Длина 57 мм.
	Насадка простая	F-3339		Ø 6 мм.	Длина 41 мм.
	Насадка простая	F-3095		Ø 8 мм.	Длина 111 мм.
	Насадка для ягод	F-3090		Ø 8 мм.	Длина 82,5 мм.
	Насадка для каннели	F-3055		Ø 14 мм.	Длина 140 мм, длина 76мм
	Насадка простая	F-3067		Ø 22,1мм.	Длина 170 мм
	Насадка простая	F-3091		Ø 12 мм.	Длина 127 мм
	Насадка стандартная	F-3094		Ø 12 мм.	Длина 89 мм
	Насадка для рулетов 12 отверстий, используется с адаптером	F-3212		Ø 60 мм.	

Насадки, для которых требуется адаптер FS 33305					
NEW DOSIPLUS	Адаптор для двух насадок	FS-3305			
	Простая насадка для	F-3013		Ø 12 мм.	Длина 127 мм
	Насадка простая	F-3064		Ø 8 мм.	Длина 111 мм.
	Насадка с угловым срезом	F-3076		Ø 8 мм.	Длина 57 мм.
	Насадка для почек	F-3081		Ø 6,4 мм.	Длина 41 мм.
	Насадка стандартная	F-3011		Ø 12 мм.	Длина 89 мм
	Насадка для джема	F-3014		Ø 12 мм.	Длина 82,5 мм
	Насадка простая	F-3066		Ø 6 мм.	Длина 41 мм.
Переходники и преобразователи					
NEW DOSIPLUS	Переходная муфта к гибкому шлангу FS-3148	F-3187			
	Собранный удлиненный герметичный клапан к гибкому шлангу FS-3148.	F-3147			
	Насадка с резьбой для трубки FS-3141 и шланга FS-3148.	F-2418			Длина прорези 60 мм.
		F-2861			Длина прорези 30мм.
	Насадка с резьбой для трубки FS-3141 и шланга FS-3148.	FS-2739			Диаметр 14 мм.
		FS-2740		Диаметр 5×10 мм.	
		FS-2760		Диаметр 12 мм.	
	FS-2887			Диаметр 9,5 мм	